

1

2

3

4

A

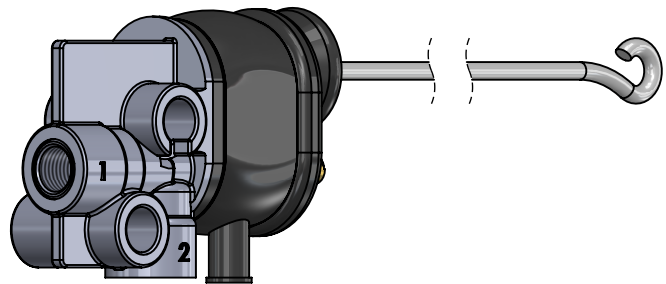
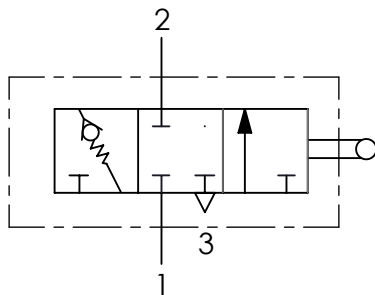
Technical sheet / Datos técnicos:

A

Part number adaptable to / Referencia adaptable a	0500004204
Operating pressure / Presión de trabajo	max. 12 bar
Permissible medium / Medio de funcionamiento	Air / Aire
Operating temperature range / Rango de temperatura	-40 °C to / a +80 °C
Weight / Peso	110 gr

B

B



C

C

Port / Conexión	Function / Función	Connector / Conector
1	Supply / Alimentación	M10x1
2	Delivery / Salida	M10x1
3	Exhaust / Escape	-

D

D

Purpose / Propósito: The cabin leveling valve ensures that the height of the cabin is suitable for driving comfort. / La válvula niveladora de cabina se encarga de que la altura de la cabina sea adecuada para asegurar el confort de la conducción.

E

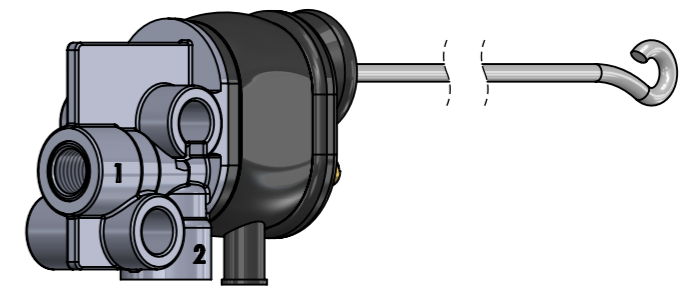
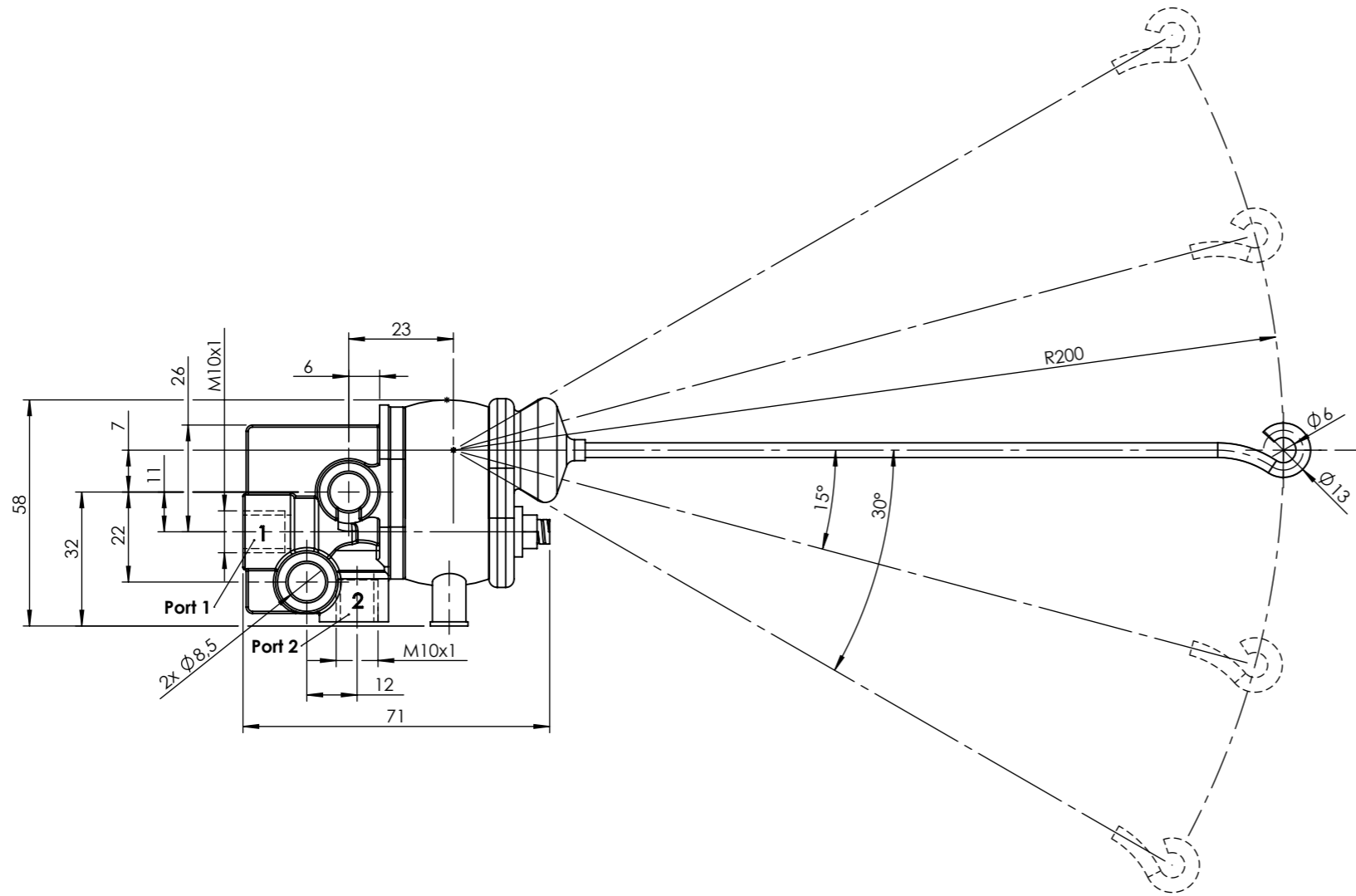
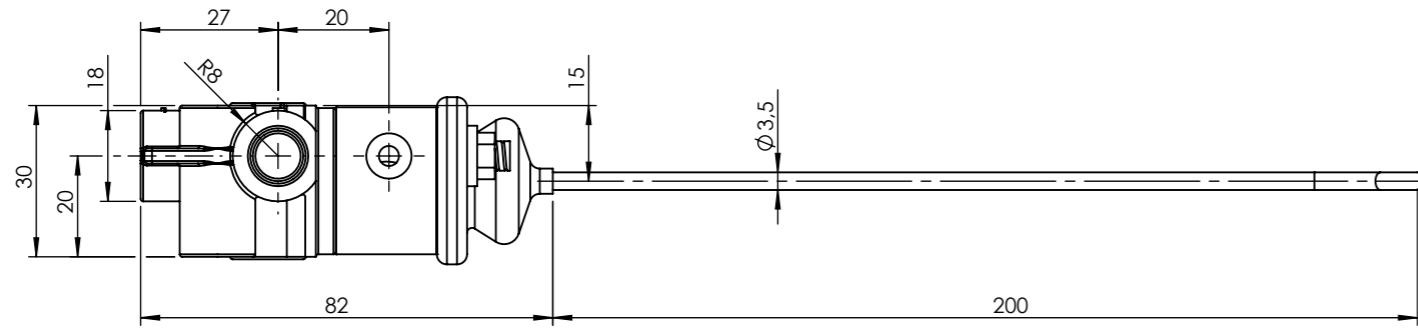
E

Installation requirements / Requisitos para la instalación: The leveling valve is fastened to the chassis using two screws M8. / La válvula niveladora se sujetará al chasis del camión por medio de dos tornillos M8.

F


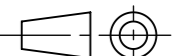
F

Modification	4				Drawn		
	3				16/09/15 A.U.		
	2				Checked		
	1				16/09/15 A.L.		
nº	Modified	Date	Reason	General Tolerance	Assembly	-	
Comments					-	Part name	Leveling valve
					Material	ID. Reference	2314111
					-	Scale: -	
					-	Review: 0	



Port 3 opens /
Conexión 3 abierta

Port 1 opens /
Conexión 1 abierta

Modification	4			Drawn		
	3			16/09/15 A.U.		
	2			Checked		
	1			16/09/15 A.L.		
	nº Modified	Date	Reason	General Tolerance	Assembly	
Comments				ISO 2768 c-K	Part name	-
				Material	ID. Reference	Leveling valve
				-	Scale: 2/3	2314111
					Review: 0	
						Sheet 2/2